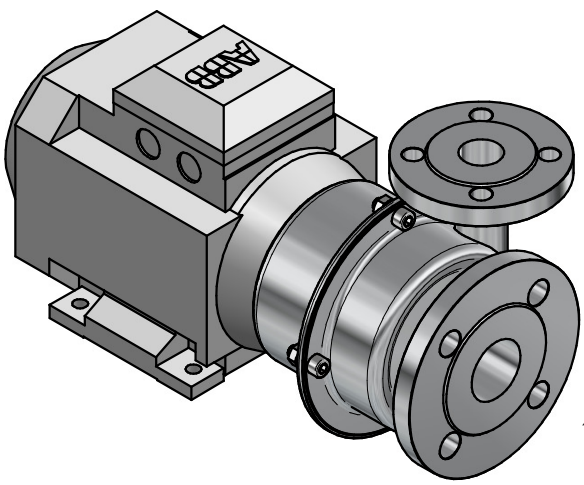
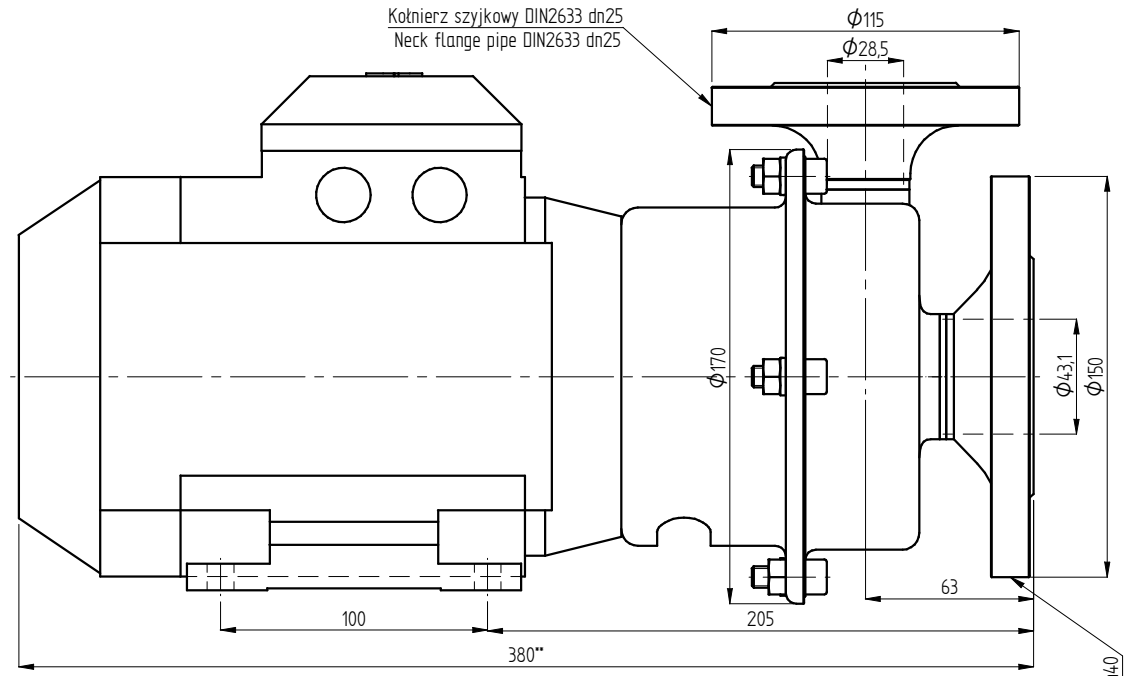
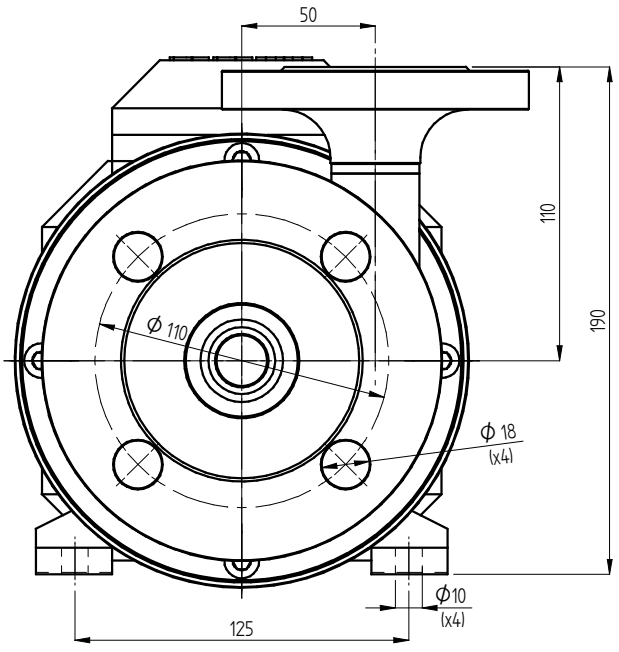


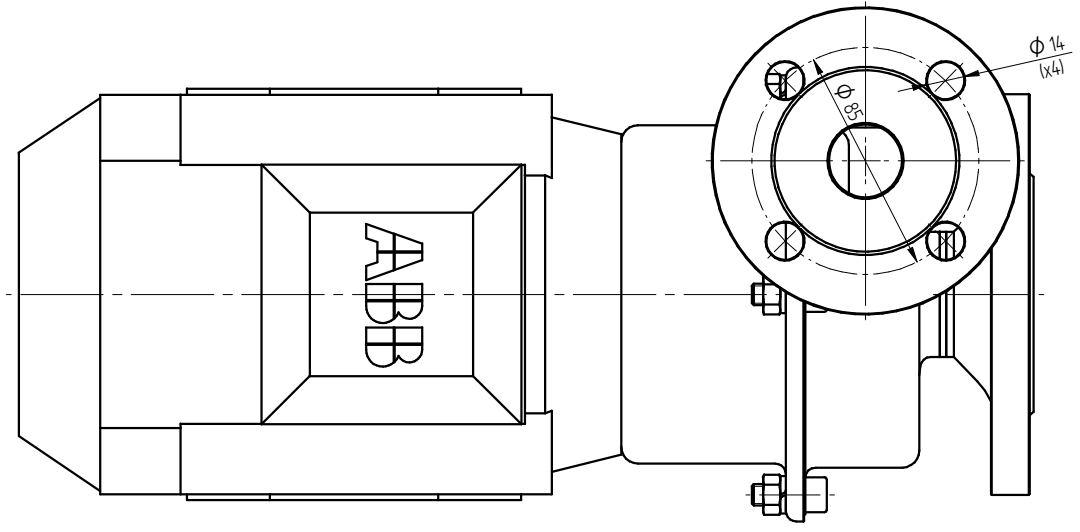
NOTICE: Not tolerated dimensions accuracy according to EN 22768/1-c	Tolerance of linear dimensions	0,5 ÷ 6	6 ÷ 30	30 ÷ 120	120 ÷ 400	400 ÷ 1000	1000 ÷ 2000	Tolerance of angular dimensions	+80	+80
		±0,2	±0,5	±0,8	±1,2	±2	±3		±1'	±0°15'

Ra 1,6



UWAGI:
/NOTICE/

1. ** - Wymiar ten może się zmieniać w zależności od marki silnika.
/This dimension may vary depending on motor brand/.



Kotłowiec szyjkowy DIN2633 dn40
Neck flange pipe DIN2633 dn40

Poz. Nr Item No.	Nazwa Produktu Product Name	Kod Produktu Product Code	Materiał Material	Norma/Numar Handlowy Standard/Number of commer	Ilość Quantity	Kod Materiału Material Code	Masa Dkg) Mass Dkg)	Uwagi Remarks			
	POMPA CTIBB 3F-07 /CTIBB 3F-07 pump/	T8322013003002		CTIBB 3F-07	1						
		<small>The following document is the property of Tapflo Sp. z o.o. No part of this document may be reproduced, stored in any retrieval system or transmitted in any form or by any means electronic, mechanical, photocopying, recording or otherwise, without the prior written permission of Tapflo Sp. z o.o. Uł. Czajkowska 48, 83-110 Tczew, Polska. Niniejszy dokument jest własnością firmy Tapflo Sp. z o.o. Żadna część tego dokumentu nie może być reprodukowana, przetwarzana w jakikolwiek systemie przetwarzania danych, zapisywana w jakikolwiek formie, metoda mechanicznej, fotograficznej, przezprzekazywania, drogą elektroniczną ani w żaden inny sposób, bez uprzedniego uzyskania pisemnej zgody Tapflo Sp. z o.o. Uł. Czajkowska 48, 83-110 Tczew, Polska.</small>									
Projektował / Designed By	JBL	Data Date	2011.02.10	Podpis Signature		Skala Scale	1/1	Arkusz Sheet	1/1	Rewizja Revision	00
Rysował / Drawn By	JBL	Data Date	2011.02.10	Nazwa Bryły / Solid Name	T8322013003002L001.asm						
Zatwierdził / Approved By	KGa	Nazwa Pliku / File Name	T8322013003002L001.dft								